

Spezifikation

Erdung und Blitzschutz

Rev. 0

Herausgeber ENERCON GmbH ▪ Dreekamp 5 ▪ 26605 Aurich ▪ Deutschland
 Telefon: +49 4941 927-0 ▪ Telefax: +49 4941 927-109
 E-Mail: info@enercon.de ▪ Internet: http://www.enercon.de
 Geschäftsführer: Hans-Dieter Kettwig, Simon-Hermann Wobben
 Zuständiges Amtsgericht: Aurich ▪ Handelsregisternummer: HRB 411
 Ust.Id.-Nr.: DE 181 977 360

Urheberrechtshinweis Die Inhalte dieses Dokuments sind urheberrechtlich sowie hinsichtlich der sonstigen geistigen Eigentumsrechte durch nationale und internationale Gesetze und Verträge geschützt. Die Rechte an den Inhalten dieses Dokuments liegen bei der ENERCON GmbH, sofern und soweit nicht ausdrücklich ein anderer Inhaber angegeben oder offensichtlich erkennbar ist.

Die ENERCON GmbH räumt dem Verwender das Recht ein, zu Informationszwecken für den eigenen, rein unternehmensinternen Gebrauch Kopien und Abschriften dieses Dokuments zu erstellen; weitergehende Nutzungsrechte werden dem Verwender durch die Bereitstellung dieses Dokuments nicht eingeräumt. Jegliche sonstige Vervielfältigung, Veränderung, Verbreitung, Veröffentlichung, Weitergabe, Überlassung an Dritte und/oder Verwertung der Inhalte dieses Dokuments ist – auch auszugsweise – ohne vorherige, ausdrückliche und schriftliche Zustimmung der ENERCON GmbH untersagt, sofern und soweit nicht zwingende gesetzliche Vorschriften ein Solches gestatten.

Dem Verwender ist es untersagt, für das in diesem Dokument wiedergegebene Know-how oder Teile davon gewerbliche Schutzrechte gleich welcher Art anzumelden.

Sofern und soweit die Rechte an den Inhalten dieses Dokuments nicht bei der ENERCON GmbH liegen, hat der Verwender die Nutzungsbestimmungen des jeweiligen Rechteinhabers zu beachten.

Geschützte Marken Alle in diesem Dokument ggf. genannten Marken- und Warenzeichen sind geistiges Eigentum der jeweiligen eingetragenen Inhaber; die Bestimmungen des anwendbaren Kennzeichen- und Markenrechts gelten uneingeschränkt.

Änderungsvorbehalt Die ENERCON GmbH behält sich vor, dieses Dokument und den darin beschriebenen Gegenstand jederzeit ohne Vorankündigung zu ändern, insbesondere zu verbessern und zu erweitern, sofern und soweit vertragliche Vereinbarungen oder gesetzliche Vorgaben dem nicht entgegenstehen.

Dokumentinformation

Dokument-ID	D0809685-0
Hinweis	Übersetzung des Originaldokuments. Quelldokument für Übersetzung: D0801246-0
Vertraulichkeit	Vertrieb

Datum	Sprache	DCC	Werk/Abteilung
2014-09-17	de	DB	

Ergänzende Angaben

Angaben zum Original		Angaben zur Übersetzung	
Erstellt/Datum:	A. Pubanz/2014-09-17	Übersetzt/Datum:	OW/2019-03-26
Geprüft/Datum:	H. Roelofs/2014-09-17	Geprüft/Datum:	
Freigegeben/Datum:	A. Waaijberg/2014-09-17		

Revisionstabelle

Revision	Datum	Änderung
0	2014-09-17	Erstversion

Inhaltsverzeichnis

1	Allgemeines	4
2	Erdung	4
3	Blitzschutz	5

1 Allgemeines

Dieses Dokument beschreibt die Erdung und den Blitzschutz für die Produktpalette der Windenergieanlagen.

2 Erdung

Die Windenergieanlage verfügt über eine innere und eine äußere Erdungsanlage. Die Anlage ist notwendig für den Blitzschutz und den Erdschlussschutz. Alle Metallteile der Windenergieanlage und der zugehörigen Ausrüstung sind elektrisch miteinander verbunden. Dazu gehört auch die Erdung des Fundaments, die Erdung des Transformatorgehäuses (und seines Fundaments) und die Bewehrung von Erdungsleitungen (mit Mittel- und Niederspannung).

Fundamenterdung

Im Beton des Fundaments befindet sich ein Erdungskäfig, der mit den Rückstangen, der Turmerdung, den äußeren Erdungsringen und der Außenerdungsanlage (Erdungselektroden) verbunden ist. Die normalen Rückstangen sind ebenfalls häufig miteinander verbunden. Die Außenerdungsanlage ist projektspezifisch. Das Fundament nutzt Pfähle, deren Rückstangen ebenfalls elektrisch mit der Erdungsanlage verbunden sind.

Erdungsringe

Direkt außerhalb des Fundaments befinden sich zwei konzentrische Erdungsringe aus Kupfer oder galvanisiertem Stahlband (30 mm x 3,5 mm). Diese Ringe haben eine Sicherheitsfunktion und reduzieren bei Kurzschluss oder Blitzeinschlag die Schrittspannungen in der Erde.

Außenerdung

Die Erdungsanlage umfasst auch eine Außenerdungsanlage, die projektspezifisch konstruiert wird. Sie kann aus einem Satz Erdungselektroden (Weichboden), die mit Erdungsringen verbunden sind, oder einem Satz Drähte in Bohrlöchern (Felsgestein) bestehen. Der tatsächliche Erdungswiderstand wird während der Realisierung gemessen.

Transformatorstation

Die Erdung der Transformatorstation ist mit der Erdungsanlage der Windenergieanlage verbunden. Die Transformatorstation hat ebenfalls einen Erdungsring außerhalb des Fundaments, um den Aufbau gefährlicher Spannungen aufgrund von Kurzschluss oder Blitzeinschlag zu verhindern.

3 Blitzschutz

Das Blitzschutzsystem (BSS) ist gemäß IEC 61400-24, Ausgabe 1.0, 2010-06, Windenergieanlagen - Teil 24: Blitzschutz konstruiert. Die Blitzschutzklasse ist I (LPL I).

Rotorblätter

ENERCON verwendet hochmoderne Rotorblätter mit integriertem Blitzschutzsystem. Das System umfasst mehrere Rezeptoren und eine Ableitung. Die Ableitung ist mit dem Blattflanschlager verbunden.

Rotornabe

Die Nabe ist eine Gusseisenkonstruktion. Alle Schaltschränke und elektrischen Bauteile sind sicher geerdet. Das Blattflanschlager ist mittels spezieller Schleifbürsten elektrisch überbrückt, was der Blitzableitung zum Schutz der Lager dient.

Gondel

Die Gondelabdeckung hat eine besondere Konstruktion und ist mit einem Faradayschen Käfig verbunden. Sämtliche Blitzeinschläge an der Außenseite dringen nicht in den Käfig ein. Der Käfig verhindert außerdem das Eindringen gefährlicher elektrischer und magnetischer Felder in das Gondelinnere. In der Gondel befindet sich eine Haupterdungsschiene. Sämtliche Metallteile sind sicher geerdet. Das Azimutlager wird zu seinem Schutz mit speziellen Bürsten überbrückt.

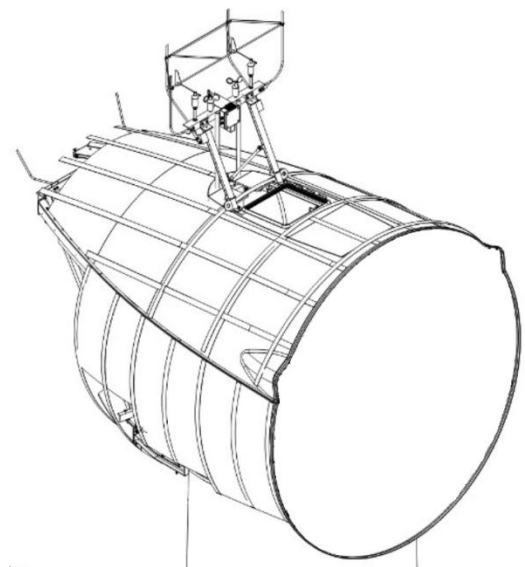


Abbildung 1 Netzartige Konstruktion der Gondel und Wetterstation.

Wetterstation

Die Wetterstation befindet sich auf der Oberseite der Gondel. Die Wetterstation ist mit Blitzableitstäben und Ableitern ausgerüstet, um jeglichem Blitzeinschlag einen guten Weg zu bieten. Der Strom wird zur Gondelkonstruktion geleitet und von dort aus in die Erdungsanlage des Turms und des Fundaments. Die Hindernisfeuerung (optional) ist mit ähnlichen Blitzableitstäben ausgestattet. Alle Instrumente haben geerdete Metallgehäuse. Die Verbindungen bestehen aus abgeschirmten Kabeln. Sämtliche Sensorleitungen sind durch Überspannungsableiter geschützt.

Generator

Das Generatortragwerk ist sicher an der Haupterdungsschiene der Gondel geerdet. Die Leitungen sind durch die abgeschirmte Gondel und den Turm zum Leistungsumrichter verlegt.

Turm

Die Turmkonstruktion ist von Natur aus gut gegen äußere Felder aufgrund von Blitzeinschlag abgeschirmt. Bei rohrförmigen Türmen sind die Flanschanschlüsse mit getrennten elektrischen Verbindungen überbrückt. Bei Schalentürmen ist die elektrische Durchgängigkeit inhärent in den Verbindungen integriert. Kommunikationsverbindungen zwischen Gondel und Turmsockel bestehen aus optischen Fasern (elektrisch isoliert). Die Aufstiegssegmente sind galvanisch miteinander und mit der Turmschale oder den Flanschen verbunden.

Betriebsführungssystem

Das Betriebsführungssystem besteht aus einer Kombination mehrerer Schaltschränke aus Metall, die eine natürliche Abschirmung und Dämpfung äußerer, störender, elektromagnetischer Felder bieten. Sämtliche elektrischen Verbindungen zwischen den Schränken, Sensoren und Stellantrieben bestehen aus abgeschirmten Kabeln.

Umrichter und Netzanbindung

Der Umrichter ist netzseitig durch Überspannungsableiter in der Netzanbindung gegen Überspannungen geschützt, welche durch Blitzeinschlag ins Netz oder durch Schaltereignisse entstehen können.

Transformatorstation

Die äußere Transformatorstation ist projektspezifisch. In Abhängigkeit von der Art der Verbindung (MS-Freileitungen) wird auf der Ebene der Mittelspannung zusätzlicher Überspannungsschutz bereitgestellt.

Fundament

Das Fundament ist mit soliden Erdungseinrichtungen ausgestattet, die den mit Blitzeinschlag eingehenden Strömen gute Ableitwege bieten. Siehe Kapitel 2.